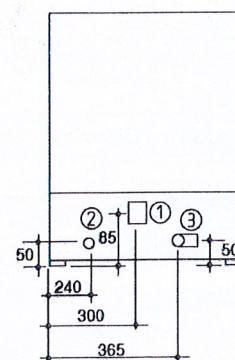
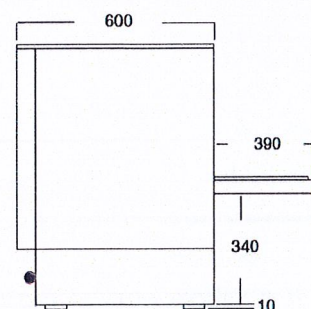
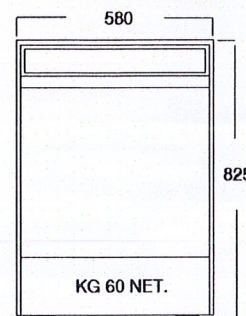
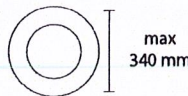
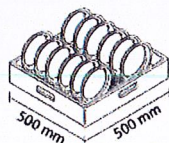


LAVE-VAISSELLE

Modèle ECO 50 (KS/DP/AD)

Panier 50x50 cm



- 1 Branchement électrique
- 2 Branchement eau
- 3 Vidange

Caractéristiques techniques

- Carrosserie inox 18/10 AISI 304 satiné simple paroi – porte double paroi
- Charnières renforcées
- Températures : lavage 60°C, rinçage 85°C
- Poignée inox
- Faible consommation : la cuve de taille réduite (24L) permet de réduire la consommation d'eau et d'énergie nécessaire au réchauffement
- Commandes électromécaniques simples
- Livré avec 1 panier universel + 1 panier à assiettes + 1 godet à couverts

- Dimensions : 580 x 600 x 825 mm
- Panier carré : 500 x 500 x 100 mm
- Grande hauteur de passage de 340 mm

- Cycles de lavage : 1-3 minutes
- Capacité : 20 à 60 paniers/h ou 360 à 1080 assiettes/h (pour une température de l'eau à 55°C)
- Doseur de produit de rinçage inclus
- Adoucisseur intégré uniquement sur le modèle ECO 50 AD
- Bras de lavage plastique
- Capacité du bac : 24 L
- Capacité du panier : 18 assiettes
- Vidange par gravité, hauteur 50 mm (sauf modèle ECO 50 DP avec une pompe de vidange)
- Capacité du surchauffeur : 7L
- Consommation d'eau : 2,8L/cycle (pour une pression de l'eau de 2 bars)

- Résistance du bac : 2,8kw
- Résistance du surchauffeur : 2,8kw (mono) – 6kw (tri)
- Pompe de lavage : 0,55kw
- Puissance totale : 3,4kw en MONO – 6,6kw en TRI
- Alimentation : 2 à 4 bars (3/4 gaz – vidange 26mm)
- Niveau sonore : 58 dba
- 230/1/50 ou 400/3/50 (60hz sur demande) à préciser à la commande

Options possibles : bras inox, doseur automatique de produit de lavage liquide (non monté), adoucisseur, pompe de vidange

FABRICATION ITALIENNE

Codigel SAS
Z.I. Technoparc
19 rue Charles-Edouard JEANNERET
78306 POISSY Cedex

CODIGEL
SOLUTIONS D'ÉQUIPEMENTS



Tél. : +33(0)1 39 22 66 66
Fax : +33(0)1 39 11 05 43
codigel@codigel.com.fr
www.codigel.com