

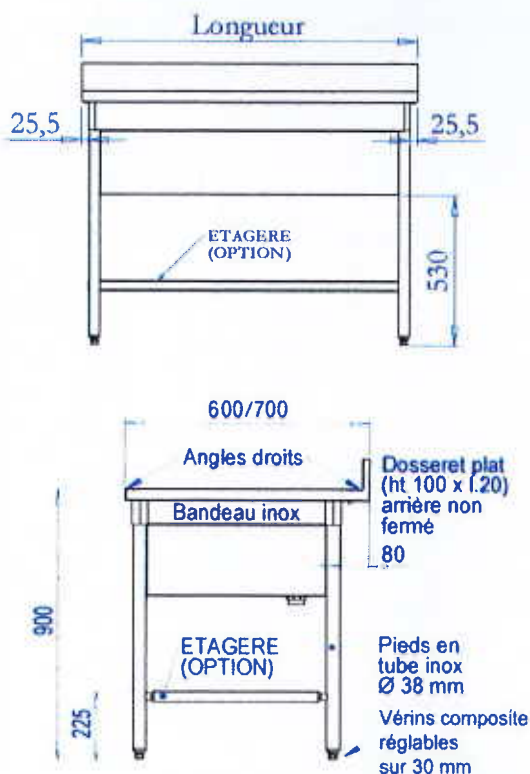
## CARACTÉRISTIQUES TECHNIQUES



**PNP112G**



**PP107**



Dessus : INOX AISI 304 L épaisseur 15/10 mm, embouti avec bords anti-ruissellement, bords droits tombés de 40mm, égouttoir cannelé. Dossieret arrière 100 x 20 mm

Hauteur de la plonge : 900 mm

Habillage 3 faces masquant les bacs

Livrée avec bonde, tube surverse simple et siphon plastique

Trou pour robinetterie Ø 31

## MODÈLES

Avec bac de L 500 x L 400 x P 300 mm :

RÉFÉRENCE	DESCRIPTION	Longueur x l	POIDS
<b>PNP112D</b>	1 bac + égouttoir à droite	1200 x 600 mm	31 Kg
<b>PNP112G</b>	1 bac + égouttoir à gauche	1200 x 600 mm	31 Kg
<b>PNP212</b>	2 bacs	1200 x 600 mm	33 Kg
<b>PNP114D</b>	1 bac + égouttoir à droite	1400 x 600 mm	40 Kg
<b>PNP114G</b>	1 bac + égouttoir à gauche	1400 x 600 mm	40 Kg
<b>PNP218D</b>	2 bacs + égouttoir à droite	1800 x 600 mm	43 Kg
<b>PNP218G</b>	2 bacs + égouttoir à gauche	1800 x 600 mm	43 Kg

Avec bac de L 500 x L 500 x P 300 mm :

RÉFÉRENCE	DESCRIPTION	Longueur x l	POIDS
<b>PP107</b>	1 bac	700 x 700 mm	30 Kg
<b>PP112D</b>	1 bac + égouttoir à droite	1200 x 700 mm	33 Kg
<b>PP112G</b>	1 bac + égouttoir à gauche	1200 x 700 mm	33 Kg
<b>PP216D</b>	2 bacs + égouttoir à droite	1600 x 700 mm	40 Kg
<b>PP216G</b>	2 bacs + égouttoir à gauche	1600 x 700 mm	40 Kg
<b>PP218D</b>	2 bacs + égouttoir à droite	1800 x 700 mm	45 Kg
<b>PP218G</b>	2 bacs + égouttoir à gauche	1800 x 700 mm	45 Kg

## OPTIONS

- 4 vérins inox – Ajouter **X** à la fin de la référence à la fin de la référence
- Etagère pleine : **EG**
- Commande fémorale : **CEAUV**
- Fermeture arrière du dossieret : **TFD**